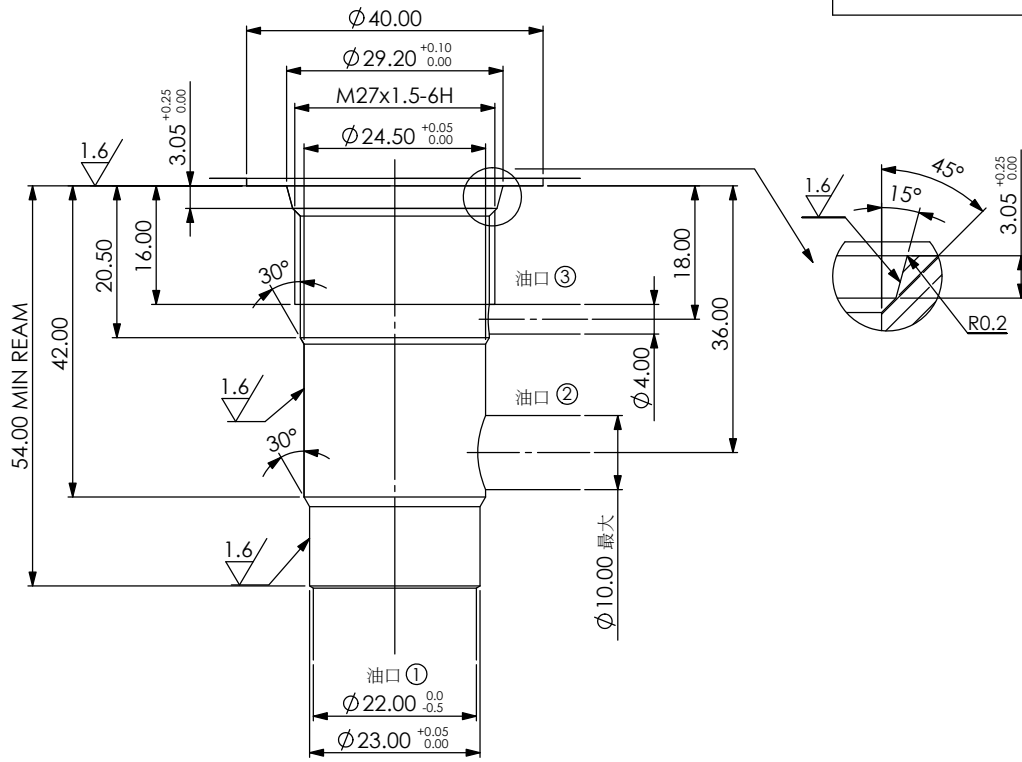


成型孔:27M-3

◎ 0.05 A  
螺紋與其它尺寸  
的同心度



尺寸單位:mm